

G10C

GSM 无线移动网络控制报警系统

使 用 手 册

“巡鹰”系列产品有：无线移动 GSM 报警系统、自动拨号报警系统、智能家居控制报警系统、商用家用无线智能防盗报警系统、无线数码智能红外探测器、无线烟雾探测器、无线燃气探测器、无线红外对射探测器（隐形防盗网）等。

版权所有:深圳市鑫达科技有限公司 地址: 深圳市南山区西丽塘朗同富裕工业城 11 栋 5 楼
电话: 0755-26498270, 26498273 传真: 0755-26498273 网址: <http://www.sdph.com>

尊敬的客户：

欢迎您使用 GSM 报警系统，为了您正确使用本产品，请您在使用本产品之前仔细阅读本手册。

GSM 报警系统采用最新的无线移动通讯网络及相关的数字处理技术，已逐步应用于技术安全防范领域，是一款集家庭、商店、办公场所安全，电器控制、私家车远方监控等功能为一体的控制报警系统。它利用 GSM 无线移动通讯网络短信息数据传输模式及语音功能平台，真正实现了超远距离方便、灵活的无线报警处理及控制，解决了固定电话或有线宽带网络有线数据传输模式报警的局限性。

完美的结构，方便的安装、友好的全中文操作及遥控键盘控制，这些体现了以人为本理念的设计，都会让您感到十分亲切。

“以人为本、科技为先”是本公司的行为准则，使顾客满意是我们一贯的追求，完善的服务体系，优良的服务质量，真诚的服务态度，都会给您带来一种全新的享受。

“巡鹰”系列产品有：无线移动 GSM 报警系统、自动拨号报警系统、智能家居控制报警系统、商用家用无线智能防盗报警系统、无线数码智能红外探测器、无线烟雾探测器、无线燃气探测器、无线红外对射探测器（隐形防盗网）等。

版权所有:深圳市鑫达科技有限公司 地址：深圳市南山区西丽塘朗同富裕工业城 11 栋 5 楼
电话：0755-26498270，26498273 传真：0755-26498273 网址：<http://www.sdph.com>

目 录

一	系统简介.....	1
二	系统安装.....	2
1	主机面板及剖面图.....	2
2	有线防区、警号（对讲喇叭）接线示意图.....	3
3	安装.....	3
4	开机运行.....	3
三	操作步骤.....	4
1	录制报警留言.....	4
2	数字键盘设置主机.....	5
2.1	设置短信接警手机号码.....	5
2.2	设置自动拨号接警号码.....	6
2.3	更改主机密码.....	6
2.4	设置主机编号.....	6
2.5	设置遥控器操作主机是否回复短信息.....	7
2.6	设置选择有线防区断开或闭合报警.....	7
2.7	主机设置退出.....	7
四	远程电话设置主机.....	8
五	使用方法.....	9
1	遥控器布防及撤防.....	9
2	紧急报警功能.....	9
3	外接电源故障报警.....	10
4	接警处理.....	10
5	远程布/撤防及监听.....	10
六	短信设置指令.....	11
七	安装使用注意事项.....	13
八	跳码方法.....	14

“巡鹰”系列产品有：无线移动 GSM 报警系统、自动拨号报警系统、智能家居控制报警系统、商用家用无线智能防盗报警系统、无线数码智能红外探测器、无线烟雾探测器、无线燃气探测器、无线红外对射探测器（隐形防盗网）等。

版权所有:深圳市鑫达科技有限公司 地址: 深圳市南山区西丽塘朗同富裕工业城 11 栋 5 楼
电话: 0755-26498270, 26498273 传真: 0755-26498273 网址: <http://www.sdph.com>

一、系统简介

本报警系统利用 GSM 无线蜂窝电话网短信及语音功能平台完成远程报警数据传输及控制，系统可按主人设定的模式进行延时布防，当探测器探到入侵信号并把报警信号发送给主机，主机处理后向用户预设好的手机号码发送有报警地址及类别的短信息，并自动拨打事先设好的 1-3 组电话号码进行语音报警并可对现场进行监听，另外用户可以通过远程拨打电话对系统进行设防/撤防等远程设置。其具体功能特点如下：

- 1、GSM 网络全无线传输报警，不用接电话线，不怕剪线。
- 2、系统有状态记忆功能，当市电掉电及备用电源耗尽后又重新来电，系统仍保持掉电前设置的状态。
- 3、系统有断电工作保护功能，当电源线被破坏或由于其它原因断电时，系统备用电源仍能继续工作，来电后会自动充电。
- 4、报警时系统可发送三组有报警地址及类别的短信息，同时拨打三组电话进行报警并可对现场进行监听。
- 5、系统可异地远程布防/撤防及通过电话进行远程设置主机参数。
- 6、系统可随意增/减探测器的配置。
- 7、主机电源配置远程监测功能。
- 8、可通过 GSM 网络平台与报警中心联网。

二、系统安装

“巡鹰”系列产品有：无线移动 GSM 报警系统、自动拨号报警系统、智能家居控制报警系统、商用家用无线智能防盗报警系统、无线数码智能红外探测器、无线烟雾探测器、无线燃气探测器、无线红外对射探测器（隐形防盗网）等。

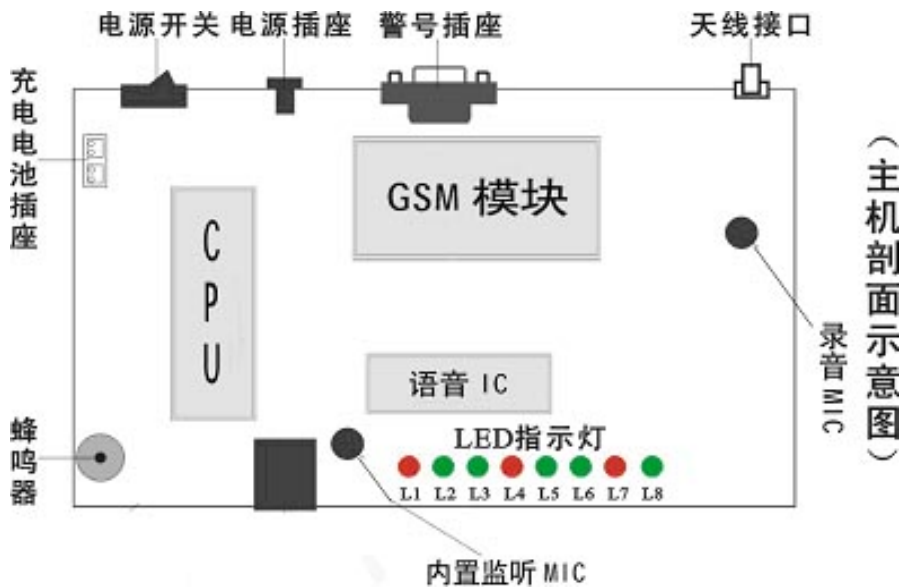
版权所有:深圳市鑫达科技有限公司 地址: 深圳市南山区西丽塘朗同富裕工业城 11 栋 5 楼
电话: 0755-26498270, 26498273 传真: 0755-26498273 网址: <http://www.sdph.com>

G10 GSM 无线移动网络控制报警系统----GSM 报警系统

1、主机面板及剖面图



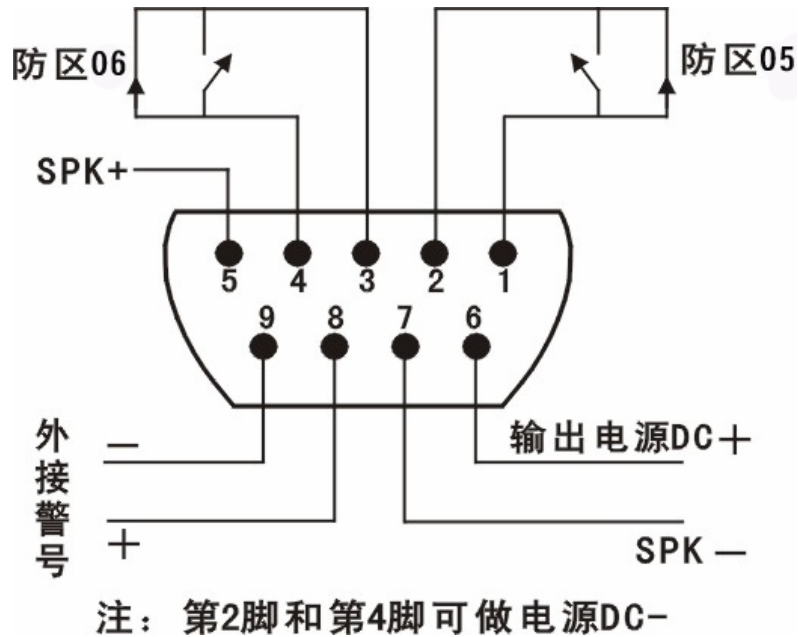
- L1: 电源开关
- L2: DC12V插座
- L3: 警号及有线防区接口
- L4: GSM天线
- L5: 外接电源指示灯
- L6: 布防指示灯
- L7: 布防指示灯
- L8: 报警指示灯
- L9: 主机运行指示灯
- L10: GSM网络接受状态指示灯
- L11: GSM网络发送状态指示灯
- L12: 315M无线接状态收指示灯



2、有线防区、警号、对讲喇叭（仅限CS型）接线示意图

“巡鹰”系列产品有：无线移动 GSM 报警系统、自动拨号报警系统、智能家居控制报警系统、商用家用无线智能防盗报警系统、无线数码智能红外探测器、无线烟雾探测器、无线燃气探测器、无线红外对射探测器（隐形防盗网）等。

版权所有:深圳市鑫达科技有限公司 地址: 深圳市南山区西丽塘朗同富裕工业城 11 栋 5 楼
电话: 0755-26498270, 26498273 传真: 0755-26498273 网址: <http://www.sdph.com>



3、安装

报警主机是利用 GSM 无线蜂窝电话网短信及语音平台进行控制报警，在安装使用前请先准备一张 GSM 手机 SIM 卡（如是新卡必须保证其已能正常通话及收发短信）。关闭主机电源开关，打开主机底板小底盖，将准备好的手机 SIM 卡按方向装入主机卡座内，装上小底盖，此安装完成。

4、开机运行

确认电源连接正确后，打开主机电源开关，主机的 LOCAL、REMOTE、ALARM、RECEIVE、SEND 指示灯亮，主机进入初始化及 GSM 网络搜索状态，大约 25 秒后，主机进入正常运行状态，LOCAL、REMOTE 指示灯恢

“巡鹰”系列产品有：无线移动 GSM 报警系统、自动拨号报警系统、智能家居控制报警系统、商用家用无线智能防盗报警系统、无线数码智能红外探测器、无线烟雾探测器、无线燃气探测器、无线红外对射探测器（隐形防盗网）等。

版权所有:深圳市鑫达科技有限公司 地址: 深圳市南山区西丽塘朗同富裕工业城 11 栋 5 楼
电话: 0755-26498270, 26498273 传真: 0755-26498273 网址: <http://www.sdph.com>

复正常状态，ALARM 指示灯熄灭。

注：主机在运行期间，发出“嘀、嘀、嘀、嘀”的提示音或者 RUN 指示灯常亮或常灭，表明主机检测到 GSM 网络故障！



三、操作步骤

1、录制报警留言：

打开主机底板的小底盖，主机运行期间，按一下 REC 键，然后松开，主机发出“嘀”一声，即可进行 6 秒录音，当录音结束后，主机发出“嘀.嘀”两声，表明录音结束，且（通过外接喇叭）自动回放录音。留言应简明：例：“这里是 XX 区 XX 栋 XX 号，住宅被非法入侵请协助”。

2、数字键盘设置主机

“巡鹰”系列产品有：无线移动 GSM 报警系统、自动拨号报警系统、智能家居控制报警系统、商用家用无线智能防盗报警系统、无线数码智能红外探测器、无线烟雾探测器、无线燃气探测器、无线红外对射探测器（隐形防盗网）等。

版权所有:深圳市鑫达科技有限公司 地址：深圳市南山区西丽塘朗同富裕工业城 11 栋 5 楼
电话：0755-26498270，26498273 传真：0755-26498273 网址：<http://www.sdph.com>

关闭所有无线探测器，打开主机底板的小底盖，主机运行期间，按一下 SET 键，听到一声“嘀、嘀”的提示音，同时 Alarm 指示红灯亮，表明主机进入设置状态，然后进行以下设置：

注意：在数字键盘上设置时，按键每按一次主机会发出“嘀”的确认提示音，如无提示音表明本次按键主机未处理，则需重新按键。如需取消本轮已输入的系列数字(未按“#”键前)，请在数字键盘上按下“*”键。

2.1、设置短信接警手机号码：

a、主机处于设置状态时，在无线数字键盘上输入“顺序号”+接警电话号码”+“#”。

例：设置 13688888888 为第一组接警电话，应在数字键盘上输入：“1+13688888888+#” ，主机发出“嘀，嘀”两声确认录入。重复以上操作，即可完成三组短信接警手机号码的设置。“顺序号”代表报警次序（只能为 1、2、3、）顺序号“1”为第一组报警号码，以此类推。

b、删除短信电话：如不需要原来输入的报警号码，可按以上的操作步骤在数字键盘上输入：“顺序号”+“#”，则可删除此序号的报警号码。

注：如果您未设置第一组接警短信号码，您将无法获知所设置的内容是否正确，因此建议您在进行主机设置时，设置第一组短信接警

“巡鹰”系列产品有：无线移动 GSM 报警系统、自动拨号报警系统、智能家居控制报警系统、商用家用无线智能防盗报警系统、无线数码智能红外探测器、无线烟雾探测器、无线燃气探测器、无线红外对射探测器（隐形防盗网）等。

版权所有:深圳市鑫达科技有限公司 地址：深圳市南山区西丽塘朗同富裕工业城 11 栋 5 楼
电话：0755-26498270，26498273 传真：0755-26498273 网址：<http://www.sdph.com>

号码。

2.2、设置自动拨号接警号码：

a、主机处于设置状态时，在无线数字键盘上设置“顺序号”+“接警电话号码”+“#”。

例：设置 13888888888 为第一组接警电话，应在数字键盘上输入：

“4+13888888888+#” 主机发出“嘀、嘀”两长声确认录入。

重复以上操作，即可完成三组接警号码的设置。“顺序号”代表报警次序（只能为 4、5、6、）顺序号“4”为第一组报警号码，以此类推。

b、删除报警电话：如不需要原来输入的报警号码，可按以上的操作步骤在数字键盘上输入：“顺序号”+“#”，则可删除此序号的报警号码。

2.3、更改主机密码：

主机处于设置状态时，在数字键盘上设置：“7”+“四位密码”+“#”，初始密码为 1234。

例：更改密码为 4321，则在数字键盘上输入：7+4321+#，输入成功后可听到“嘀、嘀”声确认。

2.4、设置主机编号：

主机处于设置状态时，在数字键盘上设置：“0”+“六位编号”+

“巡鹰”系列产品有：无线移动 GSM 报警系统、自动拨号报警系统、智能家居控制报警系统、商用家用无线智能防盗报警系统、无线数码智能红外探测器、无线烟雾探测器、无线燃气探测器、无线红外对射探测器（隐形防盗网）等。

版权所有:深圳市鑫达科技有限公司 地址：深圳市南山区西丽塘朗同富裕工业城 11 栋 5 楼
电话：0755-26498270, 26498273 传真：0755-26498273 网址：<http://www.sdph.com>

“#”，初始编号为 000000。

例：更改编号为 123456，则在数字键盘上输入：0+123456+#，输入成功后可听到“嘀、嘀”声确认。

2.5、设置遥控器操作主机是否回复短信息：

遥控器操作主机时，主机是否向三组短信接警号码回复主机状态的短信息，其设置与设置报警电话步骤一样，在数字键盘上设置：“9”+“#”，输入成功后可听到“嘀、嘀”声确认，启动或取消此功能完成一次切换。

2.6、设置选择有线防区断开或闭合报警：

有线防区断开或闭合报警选择，出厂时默认报警接点闭合时为正常状态，断开时报警，如要进行切换，必须按照设置报警电话步骤一样，在数字键盘上设置：“8”+“#”，输入成功后可听到“嘀、嘀”声确认，完成有线防区常开或常闭报警切换。

2.7、主机设置退出：

如果你的设置已经完成，请不要按数字键盘的按键，主机会在 15 秒后 ALARM 指示灯熄灭，且发出“嘀、嘀”声确认，向已设置的第一

“巡鹰”系列产品有：无线移动 GSM 报警系统、自动拨号报警系统、智能家居控制报警系统、商用家用无线智能防盗报警系统、无线数码智能红外探测器、无线烟雾探测器、无线燃气探测器、无线红外对射探测器（隐形防盗网）等。

版权所有:深圳市鑫达科技有限公司 地址: 深圳市南山区西丽塘朗同富裕工业城 11 栋 5 楼
电话: 0755-26498270, 26498273 传真: 0755-26498273 网址: <http://www.sdph.com>

组短信号码手机发送已设置的相关内容,此时主机自动退出设置完毕。

四、远程电话设置主机:

如果您要求异地远程进行主机设置,可使用电话拨打主机号码,主机在检测 15 秒左右自动接通,并发出提示音,等待输入已设定好的密码,如密码三次输入错误主机则自动挂机。若密码正确会听到提示音,远程现场监听自动开启,此时按“*”键,远程听到一声“嘀、嘀”的提示音,表明主机进入设置状态,然后进行以下设置:

注意:在电话机键盘上设置时,按键每按一次主机会发出“嘀”的确认提示音,如无提示音表明本次按键主机未处理,则需重新按键。

如需取消本轮已输入的系列数字(未按“#”键前),请在电话机键盘上按下“*”键。

- 1、设置短信接警手机号码
- 2、设置自动拨号接警号码
- 3、更改主机密码
- 4、设置主机编号
- 5、设置遥控器操作主机是否回复短信息
- 6、设置选择有线防区断开或闭合报警

“巡鹰”系列产品有:无线移动 GSM 报警系统、自动拨号报警系统、智能家居控制报警系统、商用家用无线智能防盗报警系统、无线数码智能红外探测器、无线烟雾探测器、无线燃气探测器、无线红外对射探测器(隐形防盗网)等。


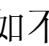
版权所有:深圳市鑫达科技有限公司 地址:深圳市南山区西丽塘朗同富裕工业城 11 栋 5 楼
电话: 0755-26498270, 26498273 传真: 0755-26498273 网址: <http://www.sdph.com>


7、主机设置退出

以上设置请参见采用无线数字键盘的相应设置，其电话机键盘按键与无线数字键盘按键功能完全一致。


五、使用方法

1、遥控器布防及撤防：

a、按遥控器“”键，主机发出“嘀”音，同时 Local 和 Remote 布防指示灯闪烁，30 秒后主机自动进入布防状态，Local 和 Remote 布防指示灯常亮。如不需延时布防，再按遥控器“”键，快速进入布防状态。

b、按遥控器“”键关闭系统，听到主机发出“嘀”音后，Local 和 Remote 布防指示灯熄灭。

2、紧急报警功能：

当有意外紧急情况发生时，按下遥控器“”键，主机会立即进入紧急报警状态，启动外接警号（90 秒后自动停止），同时发送“紧急求救报警”短信息并自动循环三次拨打报警电话。

3、外接电源故障报警

当主机检测到外接电源故障或停电 2 秒以上时，主机会立即进入

“巡鹰”系列产品有：无线移动 GSM 报警系统、自动拨号报警系统、智能家居控制报警系统、商用家用无线智能防盗报警系统、无线数码智能红外探测器、无线烟雾探测器、无线燃气探测器、无线红外对射探测器（隐形防盗网）等。

版权所有:深圳市鑫达科技有限公司 地址: 深圳市南山区西丽塘朗同富裕工业城 11 栋 5 楼
电话: 0755-26498270, 26498273 传真: 0755-26498273 网址: <http://www.sdph.com>

G10 GSM 无线移动网络控制报警系统----GSM 报警系统

报警状态，同时发送“电源故障报警”短信息并自动循环三次拨打报警电话。

电源恢复时，主机会立即停止报警，同时发送“电源恢复正常”短信息。

4、接警处理：

当发生警情时主机启动警号 90 秒以通知四邻，同时系统会自动发短信息及拨打设置好的各三组号码，短信息会显示防区名称。主人接听电话后，自动拨放录音并进入现场监听，此时按“1”布防，按“2”撤防，按“3”查询报警防区号，如果主人话机占线或因故障不能接通，系统会自动循环拨打下一个报警号码,直至主人接听后主机才停止拨号,如未接听,则系统自动循环三次拨打三组报警号号码，然后主机才停止拨号。

注：接警监听时，主机仍处于布防状态，如有探头触发，主机会立即报读相应的防区名称。

5、远程布/撤防及监听：

您使用电话拨打主机号码，主机在检测 15 秒左右自动接通，并发出提示音，等待输入已设定好的密码，如密码三次输入错误主机则

“巡鹰”系列产品有：无线移动 GSM 报警系统、自动拨号报警系统、智能家居控制报警系统、商用家用无线智能防盗报警系统、无线数码智能红外探测器、无线烟雾探测器、无线燃气探测器、无线红外对射探测器（隐形防盗网）等。

版权所有:深圳市鑫达科技有限公司 地址：深圳市南山区西丽塘朗同富裕工业城 11 栋 5 楼
电话：0755-26498270，26498273 传真：0755-26498273 网址：<http://www.sdph.com>

自动挂机。若密码正确会听到提示音，远程现场监听自动开启，此时按“1”为布防，按“2”为撤防，按“#”键主机回复最新设置信息，如主人挂机则终止本次操作。

六、短信息设置指令

1、设置三组接警短信号码：

短信格式：“四位密码”+“DD”+“顺序号”+“接警短信号码”

注：“顺序号”代表报警次序（只能为 1、2、3）。

例：设置 13888888888 为短信接警号码第一组，主机密码为 1234，

则手机发送短信息为“1234DD113888888888”。

2、设置三组接警电话号码：

短信格式：“四位密码”+“DD”+“顺序号”+“接警电话号码”

注：“顺序号”代表报警次序（只能为 4、5、6）。

例：设置 01088888888 为电话接警号码第一组，主机密码为 1234，

则手机发送短信息为“1234DD401088888888”。

3、删除接警号码：

短信格式：“四位密码”+“DD”+“顺序号”

注：“顺序号”代表报警次序（只能为 1、2、3、4、5、6）

“巡鹰”系列产品有：无线移动 GSM 报警系统、自动拨号报警系统、智能家居控制报警系统、商用家用无线智能防盗报警系统、无线数码智能红外探测器、无线烟雾探测器、无线燃气探测器、无线红外对射探测器（隐形防盗网）等。

版权所有：深圳市鑫达科技有限公司 地址：深圳市南山区西丽塘朗同富裕工业城 11 栋 5 楼
电话：0755-26498270，26498273 传真：0755-26498273 网址：<http://www.sdph.com>

例：如要删除第一组号码，主机密码为 1234，则手机发送短
息为“1234DD1”。

4、更改主机密码：

短信格式：“四位密码” + “DD” + “7” + “四位新密码”

例：设置 5678 为新密码，主机原始密码为 1234，则手机发送短
信息为“1234DD75678”。

5、布/撤防：

远方布防, 短信格式：“4 位密码” + “A1”

远方撤防, 短信格式：“4 位密码” + “A2”

例:主机密码为 1234，如果进行远方布防, 发短信:1234A1

6、修改防区名称：

短信格式：“4 位密码” + “DM” + “2 位防区编号” + “需修
改的防区名称”

回复短信：已修改的防区名称

注：“需修改的防区名称”为 1-6 个字符，“2 位防区编号”为
01-06

例：主机密码为 1234, 如果你把 6 号防区修改为“卧室红外报警”
发短信：1234DM06 卧室红外报警

7、查询主机布/撤防状态.

“巡鹰”系列产品有：无线移动 GSM 报警系统、自动拨号报警系统、智能家居控制报警系统、
商用家用无线智能防盗报警系统、无线数码智能红外探测器、无线烟雾探测器、无线燃气探测
器、无线红外对射探测器（隐形防盗网）等。

版权所有:深圳市鑫达科技有限公司 地址：深圳市南山区西丽塘朗同富裕工业城 11 栋 5 楼
电话：0755-26498270, 26498273 传真：0755-26498273 网址：<http://www.sdph.com>

短信格式：“4 位密码” + “W1”

回复短信：主机布/撤防状态

8、查询主机外接电源状态.

短信格式：“4 位密码” + “W2”

回复短信：主机外接电源状态

七、安装使用注意事项

- 1、主机勿进水。
- 2、安装在隐蔽性的地方。
- 3、取卡/装卡时要关闭电源。
- 4、电源应插接牢固，并确保散热良好。
- 5、主机开机 25 秒后进入正常运行状态。
- 6、各探测器的电池要定期检查，电量不足时请及时更换。
- 7、安放位置请不要和电视机、电脑等有强电磁干扰的物体挨在一起。
- 8、经常定期检查主机 SIM 卡的使用状况（如：网络信号，按时充值缴费等）。
- 9、定期测试报警系统的工作状态。
- 10、本产品为室内设计，切勿用于室外。

“巡鹰”系列产品有：无线移动 GSM 报警系统、自动拨号报警系统、智能家居控制报警系统、商用家用无线智能防盗报警系统、无线数码智能红外探测器、无线烟雾探测器、无线燃气探测器、无线红外对射探测器（隐形防盗网）等。

版权所有:深圳市鑫达科技有限公司 地址：深圳市南山区西丽塘朗同富裕工业城 11 栋 5 楼
电话：0755-26498270，26498273 传真：0755-26498273 网址：<http://www.sdph.com>

八、跳码方法

产品名称		无线地址编码 A0~A7 (1~8)	D0 (13)	D1 (12)	D2 (11)	D3 (10)
主机		出厂编号从右 至左依次 A0~A7	无	无	无	无
遥控器		A0~A7 与主机 一一对应	无	无	无	无
红外 门磁 电子 护栏	防区 01		0	1	0	1
	防区 02		1	1	0	1
	防区 03		0	0	1	1
	防区 04		1	0	1	1
	防区 05		0	1	1	1
	防区 06		1	1	1	1
无线烟感			1	0	0	1
无线燃气			1	0	0	1
紧急按钮			0	0	1	0
备注：A0~A7 及 D0~D3 使用跳线或锡焊跳接，当“N”与“H”跳接为“1”，当“N”与“L”跳接为“0”，两侧都不跳为“2”。						

“巡鹰”系列产品有：无线移动 GSM 报警系统、自动拨号报警系统、智能家居控制报警系统、商用家用无线智能防盗报警系统、无线数码智能红外探测器、无线烟雾探测器、无线燃气探测器、无线红外对射探测器（隐形防盗网）等。

版权所有:深圳市鑫达科技有限公司 地址：深圳市南山区西丽塘朗同富裕工业城 11 栋 5 楼
电话：0755-26498270，26498273 传真：0755-26498273 网址：<http://www.sdph.com>